



中国认可  
国际互认  
检测  
TESTING  
CNAS L11364

# 检测报告

报告编号: STSGZ2312042028C

日期: 2023 年 12 月 20 日

第 1 页 共 8 页

单位名称: 东莞天志木制品有限公司  
 单位地址: 广东省东莞市企石镇上截黄金积工业区  
 以下检测样品及样品信息是由客户所提供及确认:

样品名称: 移动美工收纳柜, 墙面游戏收纳柜, 小型学习板 10 件储存架 (五金配件), 小型学习板 10 件储存架带轮底托 (可选), 多用途移动储物柜

型号/规格等级: ME08190, ME06639, MK10841, MK08725, ME24145

标签年龄组: 3+

客户提供年龄组: 3 岁及以上

测试年龄组: 3 岁及以上

委托日期: 2023 年 12 月 4 日, 2023 年 12 月 18 日

检测日期: 2023 年 12 月 4 日 至 2023 年 12 月 19 日

附加信息: -

## 检测结论:

#	检测项目	参考标准/方法	结果
1	塑化材料的增塑剂限量要求- 玩具安全第 1 部分: 基本规范 (条款 5.3.7)	GB 6675.1-2014, GB/T 22048-2015	合格
2	机械与物理性能 - 玩具安全国家标准第 2 部分	GB 6675.2-2014	合格
3	易燃性能 - 玩具安全第 3 部分	GB 6675.3-2014	合格
4	特定元素的迁移 - 玩具安全第 4 部分	GB 6675.4-2014, ICP-OES 测定	合格

\*\*\*\*\*

批准人:

麦才众

(技术总监)



本报告是公司依据打印在附页中的《签发测试报告条款》的要求发行。除非另作说明, 否则本报告中出示的结果只适用于此次被检测的样品。除非得到本公司的书面批准, 否则本报告不允许部分复制。

广州市德普华检测技术有限公司

广州市番禺区石楼镇官桥村牌坊南侧星辉综合楼三楼 A301、四楼 A401

电话: +86 (0)20-6664 1688

邮箱: stsgz@stsapp.com

传真: +86 (0)20-6664 1699

网址://www.stsgz.com



202019015084

中国认可  
国际互认  
检测  
TESTING  
CNAS L11364

# 检测报告

报告编号: STSGZ2312042028C

日期: 2023年12月20日

第2页共8页

## 结果:

### 1. 塑化材料的增塑剂限量要求 – (DBP, BBP, DEHP, DNOP, DINP, DIDP) GB 6675.1-2014&GB/T 22048-2015, GC-MS 测定

化合物			材料				限值 (%)	报告限 (%)
			1	2	3	4		
1	DBP	邻苯二甲酸二丁酯 CAS# 84-74-2	未检出	未检出	未检出	未检出	-	0.001
2	BBP	邻苯二甲酸丁苄酯 CAS# 85-68-7	未检出	未检出	未检出	未检出	-	0.001
3	DEHP	邻苯二甲酸二(2-乙基)己酯 CAS# 117-81-7	未检出	未检出	未检出	未检出	-	0.001
4	DNOP	邻苯二甲酸二正辛酯 CAS# 117-84-0	未检出	未检出	未检出	未检出	-	0.001
5	DINP	邻苯二甲酸二异壬酯 CAS# 28553-12-0	未检出	未检出	未检出	未检出	-	0.005
6	DIDP	邻苯二甲酸二异癸酯 CAS# 26761-40-0	未检出	未检出	未检出	未检出	-	0.005
7	1, 2, 3 项总和		未检出	未检出	未检出	未检出	0.1	-
8	4, 5, 6 项总和		未检出	未检出	未检出	未检出	0.1	-
结论			合格	合格	合格	合格	-	-

化合物			材料		限值 (%)	报告限 (%)
			5	6		
1	DBP	邻苯二甲酸二丁酯 CAS# 84-74-2	未检出	未检出	-	0.001
2	BBP	邻苯二甲酸丁苄酯 CAS# 85-68-7	未检出	未检出	-	0.001
3	DEHP	邻苯二甲酸二(2-乙基)己酯 CAS# 117-81-7	未检出	未检出	-	0.001
4	DNOP	邻苯二甲酸二正辛酯 CAS# 117-84-0	未检出	未检出	-	0.001
5	DINP	邻苯二甲酸二异壬酯 CAS# 28553-12-0	未检出	未检出	-	0.005
6	DIDP	邻苯二甲酸二异癸酯 CAS# 26761-40-0	未检出	未检出	-	0.005
7	1, 2, 3 项总和		未检出	未检出	0.1	-

本报告是公司依据打印在附页中的《签发测试报告条款》的要求发行。除非另作说明, 否则本报告中出示的结果只适用于此次被检测的样品。除非得到本公司的书面批准, 否则本报告不允许部分复制。

广州市德普华检测技术有限公司

广州市番禺区石楼镇官桥村牌坊南侧星辉综合楼三楼 A301、四楼 A401

电话: +86 (0)20-6664 1688

邮箱: stsgz@stsapp.com

传真: +86 (0)20-6664 1699

网址://www.stsgz.com



中国认可  
国际互认  
检测  
TESTING  
CNAS L11364

# 检测报告

报告编号: STSGZ2312042028C

日期: 2023年12月20日

第3页共8页

8	4, 5, 6 项总和	未检出	未检出	0.1	-
	结论	合格	合格	-	-

备注: (a) 未检出: 结果小于报告限

## 2. 机械与物理性能- 玩具安全国家标准第2部分 GB 6675.2-2014

	检测项目	结果
4.1	正常使用	合格
4.2	可预见的合理滥用	合格
4.3	材料	合格
4.4	小零件	不适用
4.5	某些特定玩具的形状、尺寸及强度	不适用
4.6	边缘	合格
4.7	尖端	合格
4.8	突出部件	不适用
4.9	金属丝和杆件	不适用
4.10	用于包装或玩具中的塑料袋或塑料薄膜	不适用
4.11	绳索和弹性绳	不适用
4.12	折叠机构	不适用
4.13	孔、间隙、机械装置的可触及性	合格
4.14	弹簧	不适用
4.15	稳定性及超载要求	合格
4.16	封闭式玩具	不适用
4.17	仿制防护玩具(头盔、帽子、护目镜)	不适用

本报告是公司依据打印在附页中的《签发测试报告条款》的要求发行。除非另作说明, 否则本报告中出示的结果只适用于此次被检测的样品。除非得到本公司的书面批准, 否则本报告不允许部分复制。

广州市德普华检测技术有限公司

广州市番禺区石楼镇官桥村牌坊南侧星辉综合楼三楼 A301、四楼 A401

电话: +86 (0)20-6664 1688

邮箱: stsgz@stsapp.com

传真: +86 (0)20-6664 1699

网址://www.stsgz.com



202019015084

中国认可  
国际互认  
检测  
TESTING  
CNAS L11364

# 检测报告

报告编号: STSGZ2312042028C

日期: 2023年12月20日

第4页共8页

4.18	弹射玩具	不适用
4.19	水上玩具	不适用
4.20	制动装置	不适用
4.21	玩具自行车	不适用
4.22	电动童车的速度要求	不适用
4.23	热源玩具	不适用
4.24	液体填充玩具	不适用
4.25	口动玩具	不适用
4.26	玩具滚轴溜冰鞋、单排滚轴溜冰鞋及玩具滑板	不适用
4.27	玩具火药帽	不适用
4.28	声响要求	不适用
4.29	磁体和磁性部件	不适用
附录 B	标签要求	合格

### 3. 易燃性能-玩具安全第3部分 GB 6675.3-2014

	检测项目	结果
4.1	一般要求	合格
4.2	头戴玩具	不适用
4.3	化妆服饰	不适用
4.4	供儿童进入的玩具	不适用
4.5	具有毛绒或纺织表面的软体填充玩具（动物和娃娃等）	不适用

备注: (a) 不测 4.1 中易燃、高易燃和极易燃的气体、液体、胶状体和易燃固体、表面闪烁材料。

本报告是公司依据打印在附页中的《签发测试报告条款》的要求发行。除非另作说明，否则本报告中出示的结果只适用于此次被检测的样品。除非得到本公司的书面批准，否则本报告不允许部分复制。

广州市德普华检测技术有限公司

广州市番禺区石楼镇官桥村牌坊南侧星辉综合楼三楼 A301、四楼 A401

电话: +86 (0)20-6664 1688

邮箱: stsgz@stsapp.com

传真: +86 (0)20-6664 1699

网址://www.stsgz.com



中国认可  
国际互认  
检测  
TESTING  
CNAS L11364

# 检测报告

报告编号: STSGZ2312042028C

日期: 2023年12月20日

第5页共8页

## 4. 特定元素的迁移 GB 6675.4-2014, ICP-OES 检测

元素		材料				限值 (mg/kg)	报告限 (mg/kg)
		1	2	3	4		
1	锑 (Sb)	未检出	未检出	未检出	未检出	60	5
2	砷 (As)	未检出	未检出	未检出	未检出	25	2
3	钡 (Ba)	46	未检出	未检出	未检出	1000	5
4	镉 (Cd)	未检出	未检出	未检出	未检出	75	5
5	铬 (Cr)	未检出	未检出	未检出	未检出	60	5
6	铅 (Pb)	未检出	未检出	未检出	未检出	90	5
7	汞 (Hg)	未检出	未检出	未检出	未检出	60	5
8	硒 (Se)	未检出	未检出	未检出	未检出	500	5
结论		合格	合格	合格	合格	-	-

元素		材料		限值 (mg/kg)	报告限 (mg/kg)
		5	6		
1	锑 (Sb)	未检出	未检出	60	5
2	砷 (As)	未检出	未检出	25	2
3	钡 (Ba)	未检出	未检出	1000	5
4	镉 (Cd)	未检出	未检出	75	5
5	铬 (Cr)	未检出	未检出	60	5
6	铅 (Pb)	未检出	未检出	90	5
7	汞 (Hg)	未检出	未检出	60	5
8	硒 (Se)	未检出	未检出	500	5
结论		合格	合格	-	-

备注: (a) mg/kg: 毫克/千克 = ppm  
(b) 未检出: 结果小于报告限

本报告是公司依据打印在附页中的《签发测试报告条款》的要求发行。除非另作说明, 否则本报告中出示的结果只适用于此次被检测的样品。除非得到本公司的书面批准, 否则本报告不允许部分复制。

广州市德普华检测技术有限公司

广州市番禺区石楼镇官桥村牌坊南侧星辉综合楼三楼 A301、四楼 A401

电话: +86 (0)20-6664 1688

邮箱: stsgz@stsapp.com

传真: +86 (0)20-6664 1699

网址://www.stsgz.com

## 检测报告

报告编号: STSGZ2312042028C

日期: 2023年12月20日

第6页 共8页

## 材料清单:

材料编号 #	部位 / 材料描述
1	棕色胶合板,主体 <sup>a</sup>
2	透明清漆,板 <sup>b</sup>
3	灰色塑胶,轮子
4	深灰色塑胶,轮子
5	白色塑胶,轮子
6	透明塑胶,垫片 <sup>c</sup>

备注: (a)\*a=测试数据引用自报告 STSGZ2304282006-4.  
(b)\*b=测试数据引用自报告 STSGZ2304282006-7.  
(c)\*c=测试数据引用自报告 STSGZ2312042018-5.

## 照片:



本报告是公司依据打印在附页中的《签发测试报告条款》的要求发行。除非另作说明, 否则本报告中出示的结果只适用于此次被检测的样品。除非得到本公司的书面批准, 否则本报告不允许部分复制。

广州市德普华检测技术有限公司

广州市番禺区石楼镇官桥村牌坊南侧星辉综合楼三楼 A301、四楼 A401

电话: +86 (0)20-6664 1688

邮箱: stsgz@stsapp.com

传真: +86 (0)20-6664 1699

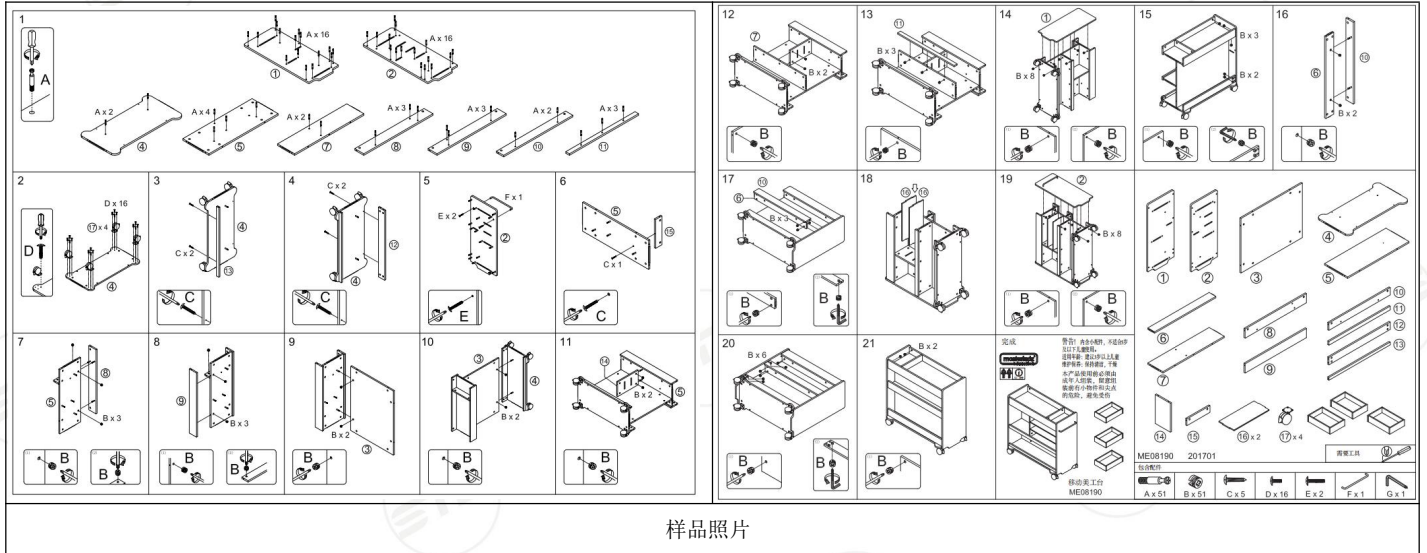
网址://www.stsgz.com

# 检测报告

报告编号: STSGZ2312042028C

日期: 2023年12月20日

第7页共8页



&lt;&lt;&lt; &lt;&lt;&lt; 报告结束 &gt;&gt;&gt; &gt;&gt;&gt;

本报告是公司依据打印在附页中的《签发测试报告条款》的要求发行。除非另作说明, 否则本报告中出示的结果只适用于此次被检测的样品。除非得到本公司的书面批准, 否则本报告不允许部分复制。

广州市德普华检测技术有限公司

广州市番禺区石楼镇官桥村牌坊南侧星辉综合楼三楼 A301、四楼 A401

电话: +86 (0)20-6664 1688

邮箱: stsgz@stsapp.com

传真: +86 (0)20-6664 1699

网址://www.stsgz.com



中国认可  
国际互认  
检测  
TESTING  
CNAS L11364

# 检测报告

报告编号: STSGZ2312042028C

日期: 2023 年 12 月 20 日

第 8 页 共 8 页

## 声明 Statement

- 本检测报告首页所列信息中除样品来源、接样日期、检测日期、检测结果和检测结论外,均由委托方提供,委托方对样品的代表性和资料的真实性负责,本实验室不承担任何相关责任。  
The information as listed on the first page of this test report was all provided by the client except the sample from, date received, test period, test results and test conclusion. The client shall be responsible for the representativeness of sample and authenticity of materials, for which STS shall bear no responsibilities.
- 本检测报告以实测值进行符合性判定,未考虑不确定度所带来的风险,特别约定、标准或规范中有明确规定的除外。此种判定方式所带来的风险由客户自行承担,本实验室不承担相关责任。  
The judgment method of determining the conformity in this test report is according to the measured value without considering the risk caused by uncertainty, unless otherwise clearly stipulated in special agreement, standard or specification. The client shall assume the risk caused by the judgment method, and STS shall not bear related responsibilities.
- 检测报告无批准人签字及“检验检测专用章”无效,未经本实验室书面同意,不得整体或部分复制本报告。  
The test report is effective only with both signature and specialized stamp. Without written approval of STS, this report can't be reproduced in full or in part.
- 本检测报告的检测结果仅对送测样品负责,未加盖资质认定标志的检测报告不对社会具有公证证明作用,对于检测数据、结果的使用,所产生的直接或间接损失及一切法律后果,本实验室不承担任何经济和法律后果。  
This test data is only responsible for the tested sample. The data and results provided by the report without CMA accreditation are not to prove to the society, and STS is not responsible for any economic and legal responsibility for the use of the test data, the direct or indirect losses resulting from the use of the test and all legal consequences.
- 本检测报告中检测项目标注有下划线则该项目不在本实验室资质认定能力范围内,该项目检测结果仅作为客户委托、科研、教学或内部质量控制等目的使用。  
The underlined test item in the report is out of the scope of CMA accreditation. The test result only used for client's requirement, scientific researching ,teaching or internal quality control.
- 其它声明请查阅报告页脚及书面报告末页。  
For other statements, please refer to the footer of the report.

本报告是公司依据打印在附页中的《签发测试报告条款》的要求发行。除非另作说明,否则本报告中出示的结果只适用于此次被检测的样品。除非得到本公司的书面批准,否则本报告不允许部分复制。

广州市德普华检测技术有限公司

广州市番禺区石楼镇官桥村牌坊南侧星辉综合楼三楼 A301、四楼 A401

电话: +86 (0)20-6664 1688

邮箱: stsgz@stsapp.com

传真: +86 (0)20-6664 1699

网址://www.stsgz.com



# 签发测试报告条款

## Conditions of Issuance of Test Reports

1. 广州市德普华检测技术有限公司(以下简称[公司])为提供符合下述条款的测试和报告,而接受有关样品和货品。本公司基于下述条款提供服务,下述条款为本公司与申请服务的个人、企业或公司(以下简称[客户])的协议。

All samples and goods are accepted by the Guangzhou Depuhua Test Services Co., Ltd. (the "Company") solely for testing and reporting in accordance with the following terms and conditions. The company provides its services on the basis that such terms and conditions constitute express agreement between the Company and any person, firm or company requesting its services (the "Clients").
2. 由此测试申请所发出的任何报告(以下简称[报告]),本公司会严格为客户保密。未经本公司的书面同意,报告的整体或部分不得复制,也不得用于广告或授权的其他用途。然而,客户可以将本公司印制的报告或认可的副本,向其客户、供货商或直接相关的其它人出示或提交。除非相关部门、法律或法规要求,否则未经客户同意,本公司不得将报告内容向任何第三方讨论或披露。

Any report issued by Company as a result of this application for testing services (the "Report") shall be issued in confidence to the Clients and the Report will be strictly treated as such by the Company. It may not be reproduced either in its entirety or in part and it may not be used for advertising or other unauthorized purposes without the written consent of the Company. The Clients to whom the Report is issued may, however, show or send it, or a certified copy thereof prepared by the Company to its customer, supplier or other persons directly concerned. The Company will not, without the consent of the Clients, enter into any discussion or correspondence with any third party concerning the contents of the Report, unless required by the relevant governmental authorities, laws or court order.
3. 除非相关部门、法律或法院要求,否则未经公司预先书面同意,本公司毋需,也并无义务到法院对有关报告作证。

The Company shall not be called or be liable to be called to give evidence or testimony on the Report in a court of law without its prior written consent, unless required by the relevant governmental authorities, laws or court orders.
4. 除非本公司进行抽样,并已在报告中说明,否则报告中适用于送测的样品(样品信息为客户提供),不适用于批量。

The Report refers only to the tested sample (Sample information is provided by customer) and does not apply to the bulk, unless the sampling has been carried out by the Company and is stated as such in the Report.
5. 如果本公司确定报告被不当地使用,本公司保留撤回报告的权利,并有权要求其它适当的额外赔偿。

In the event of the improper use of the report as determined by the Company, the Company reserves the right to withdraw it, and to adopt any other additional remedies which may be appropriate.
6. 本公司接受样品进行测试的前提是,该测试报告不能作为针对本公司法律行动的依据。

Samples submitted for testing are accepted on the understanding that the Report issued cannot form the basis of, or be the instrument for, any legal action against the Company.
7. 如因使用本公司中心任何报告内的资料,或任何传播信息所描述与之有关的测试或研究导致的任何损失或损害,本公司概不负责。

The Company will not be liable for or accept responsibility for any loss or damage however arising from the use of information contained in any of its Reports or in any communication whatsoever about its said tests or investigations.
8. 若需要在法院审理程序或者仲裁过程中使用测试报告,客户必须在提交测试样品前将该意图告知本公司。

Clients wishing to use the Report in court proceedings or arbitration shall inform the Company to that effect prior to submitting the sample for testing.
9. 该测试报告的支持数据和信息本公司保存 10 年。个别评审机构有特别要求的,检测数据和报告的保存期可依情况变动。一旦超过上述提交的保存期限,数据和信息将被处理掉。任何情况下,本公司不必提供任何被处理的过期数据或信息。即使本公司事先被告知可能会发生相关的损害,本公司在任何情况下也不必承担任何损害,包括(但不限于)补偿性赔偿、利润损失、数据遗失、或任何形式的特殊损害、附带损害、间接损害、从属损害或任何违反约定、违反承诺、侵权(包括疏忽)、产品责任或其他原因的惩罚性损害。

Subject to the variable length of retention time for test data and report stored hereinto as otherwise specifically required by individual accreditation authorities, the Company will only keep the supporting test data and information of the test report for a period of ten years. The data and information will be disposed of after the aforementioned retention period has elapsed. Under no circumstances shall we provide any data and information which has been disposed of after retention period. Under no circumstances shall we be liable for damage of any kind, including (but not limited to) compensatory damages, lost profits, lost data, or any form of special, incidental, indirect, consequential or punitive damages of any kind, whether based on breach of contract of warranty, tort (including negligence), product liability or otherwise, even if we are informed in advance of the possibility of such damages.
10. 报告的签发记录可通过登录 [www.stsgz.com](http://www.stsgz.com) 查询。如需进一步查询报告有效性或核实报告,需与本公司联系。

Issuance records of the Report are available on the internet at [www.stsgz.com](http://www.stsgz.com). Further enquiry of validity or verification of the Report should be addressed to the company.